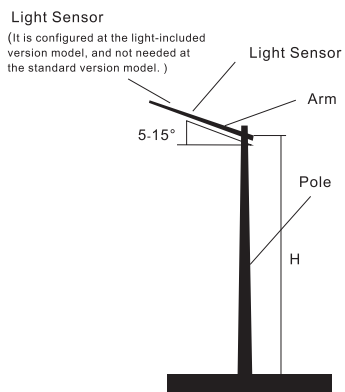


## Opmerkingen & Veiligheid

- A) Ontwerpstand (normale gebruikspositie)
- B) Gewicht inclusief besturingsapparatuur (indien aanwezig)
- C) Totale afmetingen
  - Bij montage hoger dan 8 m boven de grond moet het maximaal geprojecteerde oppervlak voldoen aan windkracht-specificaties.
  - Voor gebruik binnenshuis geldt een minimale luchttemperatuur van 10°C.
  - Aanhaalmoment voor bevestigingsbouten: 35,1 Nm.

## Aanvullende opmerkingen

- Kroonsteen (aansluitblok) niet inbegrepen. Installatie kan deskundig personeel vereisen.
- Lichtbron mag uitsluitend door de fabrikant of gekwalificeerd personeel worden vervangen.
- Beschadigde kabels moeten door de fabrikant of gekwalificeerd personeel worden vervangen om gevaar te voorkomen.
- Gebruik minimaal 2 bouten met het juiste aanhaalmoment voor bevestiging aan de paal.



## Aanbevolen montagehoogte

- |        |   |         |
|--------|---|---------|
| • 30W  | – | 4-6 m   |
| • 50W  | – | 4-6 m   |
| • 100W | – | 6-8 m   |
| • 150W | – | 8-10 m  |
| • 200W | – | 10-12 m |

# Handleiding voor LED streetlight zonder daglichtsensor



Dutchfullfillment BV  
Postbus 1819  
5602 CA Eindhoven

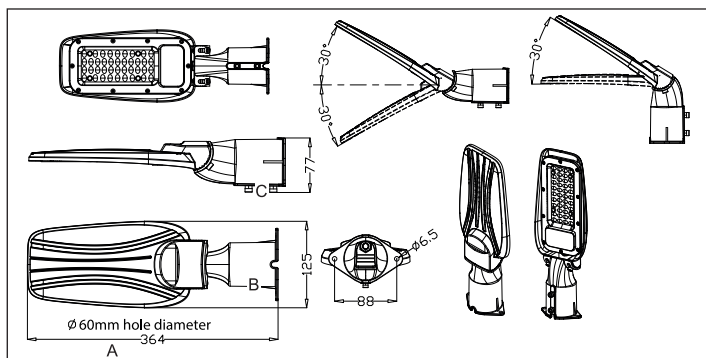


## Specificaties

Spanningsbereik:	200-240 V
Frequentie:	50 Hz
Energieverbruiksklasse:	A+
Kleurweergave-index:	Ra ≥ 80
Stralingshoek:	70-140°
Bedrijfstemperatuurbereik:	-35°C tot +45°C
Levensduur:	30.000 uur
Bescherming tegen stof en vocht:	IP66
Diffusermateriaal:	PC
Behuizingsmateriaal:	Aluminium (AL)
RAL Kleur:	6187
Verstelbare arm:	Hoek verstelbaar, 90°
Lichtsensoren:	Nee



## Technisch Overzicht



Model	Vermogen	Invoerspanning	Kelvin	A (mm)	B (mm)	C (mm)
808242	30W	200-240V	6000K	465mm	159mm	75mm
808259	30W	200-240V	4000K	558mm	198mm	75mm
808266	50W	200-240V	6000K	585mm	223mm	75mm
808273	50W	200-240V	4000K	663mm	269mm	75mm
808280	100W	200-240V	6000K	760mm	296mm	75mm
808297	100W	200-240V	4000K	663mm	269mm	75mm
812690	150W	200-240V	4000K	595mm	223mm	75mm
812706	200W	200-240V	4000K	683mm	260mm	75mm

## Installatiestappen

1. Pak de lamp voorzichtig uit en bescherm deze tegen beschadiging door het kartonnen verpakkingsmateriaal.
2. Zodra de lamp volledig uit de verpakking is verwijderd, bevestig deze stevig aan de beugel/buis (niet inbegrepen). Plaats en bevestig de lamp op de basis en draai deze vast, zodat het licht naar de gewenste positie en het gewenste gebied kan worden gericht.
3. Aan de basis van de lamp bevinden zich 3 kabels (bruin, groen/geel en blauw) om op de voedingslijn aan te sluiten. Zorg bij het aansluiten van de kabels dat:

Bruin: Fase (L)  
Groen/geel: Aarde (↓)  
Blauw: Nul (N)

