

ROTATIE DIMMER

Aan/Uit, Dimmen en Kleurregeling

DT6 & DT8

Werk met zowel DT6 als DT8 instelbaar wit.

2 in 1

2 in 1 DESIGN

37

Elke dimmer kan tot 37 aansluitingen bedienen.

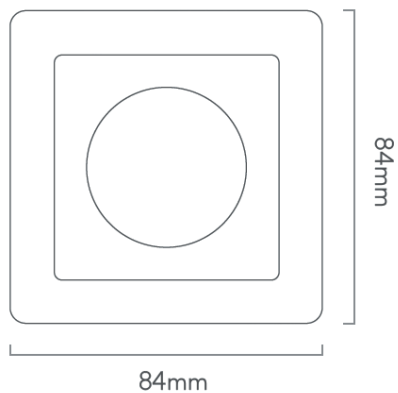
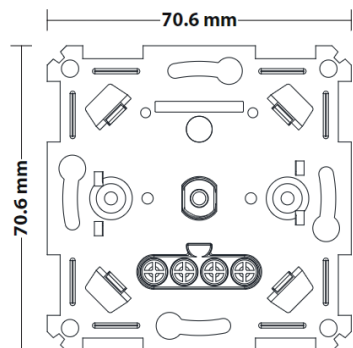
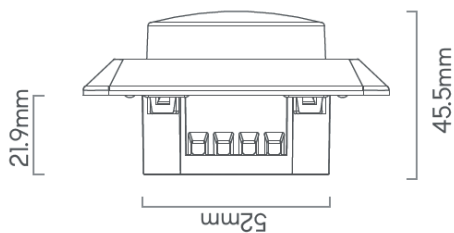
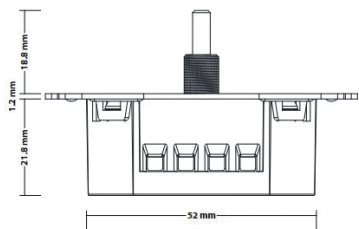
Brede dimbaarheid

Dimmingsbereik uitgebreid:
0-100%

5 jaar garantie

Levenslange technische ondersteuning

AFMETINGEN



Geschikt voor Europese afdekplaten
(Gira, JUNG, Schneider, Berker, Busch-Jaeger, Niko, PEHA).

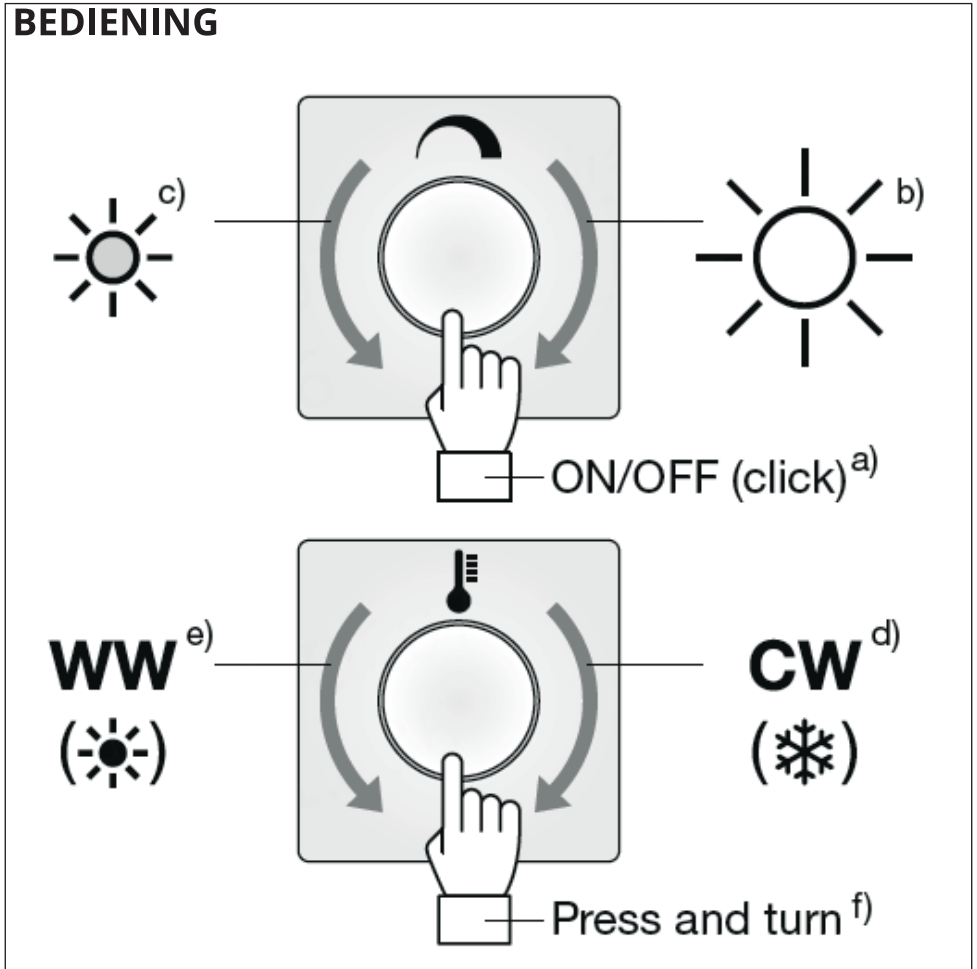
PARAMETERS

Input	Nominale spanning Spanningsfluctuatie Invoerstroom Frequentie Invoeraderdoorsnede	220V-240V AC ±10% 0.02A bij 240V 50/60Hz 0.75-2.5mm ²
Output	Max. aantal aangesloten verbindingen Max. aantal dimmers in serie verbonden Uitvoerderdoorsnede Uitvoerkabellengte	27 DALI ECG / 75mA 3 0.75-2.5mm ² Max. 300M totale kabellengte
Dimming	Bedieningsmodus Bedieningstoestel Bedieningswijze Dimbereik Kleurtemperatuurbereik	DALI-1 & DALI-2 DA+/DA- 16Vdc Encoder Korte druk: Aan/Uit Draaien: Dimmen Indrukken + Draaien: Kleurtemperatuur wijzigen 0-100% 2000~10.000K
Beveiligingen		Automatisch herstelbare beveiliging tegen kortsluiting en overbelasting
Conformiteit		CE & DALI-2

BEDIENING

Licht in- en uitschakelen: Druk kort op de knop. De schakelfunctie wisselt bij elke druk.

- a. Helderheid verhogen: Draai de knop naar rechts.
- b. Helderheid verlagen: Draai de knop naar links.
- c. Kleurtemperatuur verhogen (koeler licht): Druk de knop in en draai deze met de klok mee.
- d. Kleurtemperatuur verlagen (warmer licht): Druk de knop in en draai deze tegen de klok in.
- e. Gelijktijdig indrukken en draaien: (Specifieke functie niet vermeld).



TOEPASSING

Deze dimmer maakt het mogelijk om handmatig de helderheid van armaturen met standaard DALI-drivers aan te passen en de kleurtemperatuur in te stellen voor armaturen met DALI Device Type 8 (IEC 62386-209) compatibele drivers.

De standaard fabrieksmodus is DALI-1, waarbij de dimmer helderheid en kleurtemperatuur regelt door een broadcast-sigitaal. Minimaal één dimmer moet worden aangesloten op netspanning (actieve werking), en maximaal twee extra dimmers kunnen zonder netspanning worden aangesloten (passieve werking) als er geen DALI-voeding aanwezig is.

Wanneer een DALI-voeding wordt geïntegreerd, worden de dimmers uitsluitend op DALI aangesloten (passieve werking), waarbij elke dimmer 8-10 mA van de DALI-voeding verbruikt.

De dimmer wordt ingesteld als een DALI-2 toepassingscontroller met geïntegreerde DALI-master. De functies van de draai- en drukbewegingen kunnen opnieuw worden gedefinieerd door de DALI-master.

Opmerking: Zodra de dimmer is ingesteld als een DALI-2 dimmer met geïntegreerde DALI-master, blijft deze in de DALI-2 modus vergrendeld, maar kan via de DALI-master worden teruggezet naar de DALI-1 modus.

Als meerdere dimmers zijn aangesloten, geldt het commando van de meest recent gebruikte dimmer. Alle andere dimmers ontvangen deze opdrachten ook. Het schakelen tussen bedieningselementen kan op elk moment zonder ongewenste effecten zoals sprongen in helderheid of kleurtemperatuur.

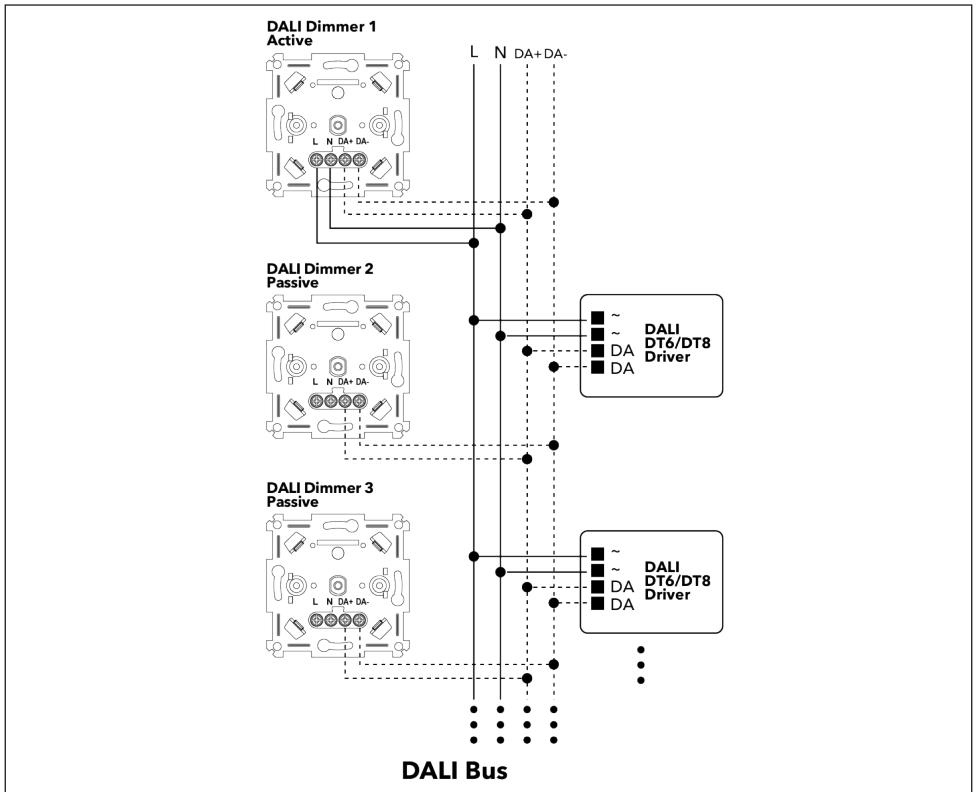
BEKABELING

1) DALI-1, ZONDER DALI-VOEDING

Tot drie DALI-dimmers kunnen met elkaar worden verbonden. Minstens één dimmer moet op netspanning worden aangesloten (actieve werking), terwijl maximaal twee extra dimmers zonder netspanning kunnen functioneren (passieve werking). Elke netgevoede dimmer (actief) kan 37 DALI ECG's en andere niet-netgevoede dimmers (passief) ondersteunen.

De maximale hoeveelheid van deze dimmer in actieve werking bedraagt 75 mA.	1	1	2	3
De maximale hoeveelheid van deze dimmer in passieve werking bedraagt 8-10mA.	1	2	1	0
De maximale hoeveelheid DALI ECG 2mA	37	37	74	111

- ECG (Electronic control gear)
- Er moet speciale aandacht worden besteed aan de polariteit van de DALI-besturingsbedrading.



2) DALI-1, MET DALI-VOEDING

Wanneer een DALI-voeding is geïntegreerd, worden de dimmers alleen op DALI aangesloten (passieve werking), waarbij elke dimmer 8-10 mA verbruikt. Het maximale aantal dimmers en DALI ECG's is afhankelijk van het totale stroomverbruik, dat niet hoger mag zijn dan 250 mA.

De maximale hoeveelheid van deze dimmer in actieve werking bedraagt 75 mA.

X

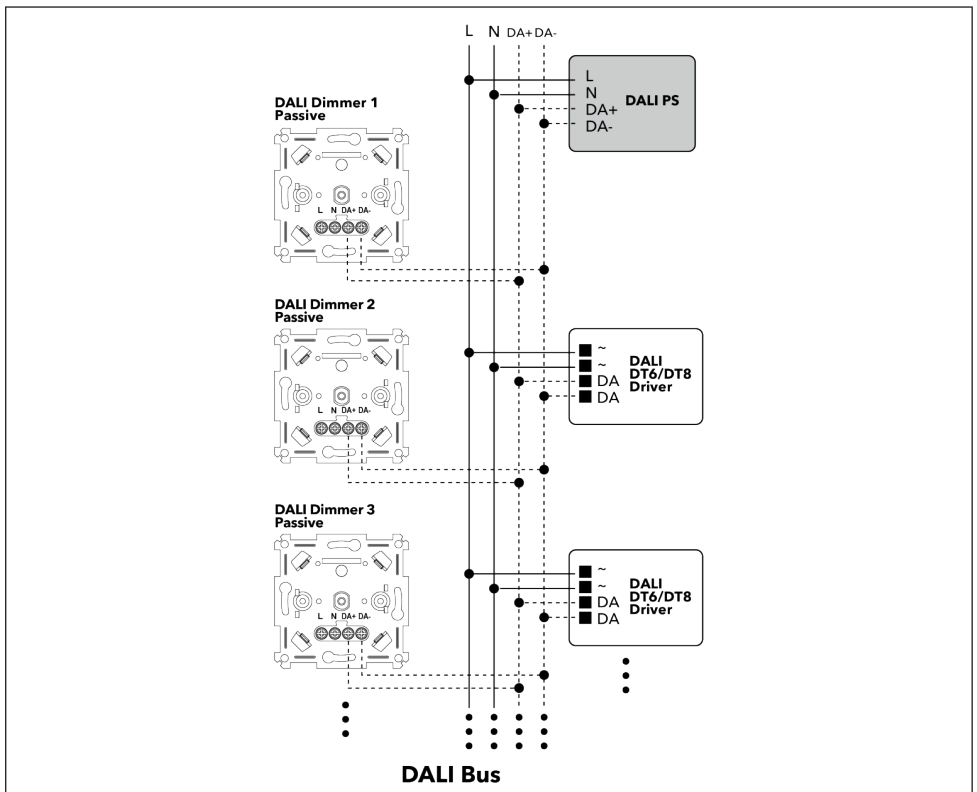
De maximale hoeveelheid van deze dimmer in actieve werking bedraagt 8-10mA.

Afhankelijk van het totale stroomverbruik van de apparaten

De maximale hoeveelheid DALI ECG 2mA

Afhankelijk van het totale stroomverbruik van de apparaten

- ECG (Electronic control gear)
- DALI PS (DALI power supply)
- Er moet speciale aandacht worden besteed aan de polariteit van de DALI-besturingsbedrading.



3) DALI-2, MET DALI-MASTER

De dimmer wordt ingesteld als een DALI-2 toepassingscontroller met geïntegreerde DALI-master (die hier als DALI-voeding fungeert). Dimmers worden alleen op DALI aangesloten (passieve werking), waarbij elke dimmer 8-10 mA verbruikt. Het totale vermogen wordt bepaald door de DALI-master. Het maximale aantal dimmers en DALI ECG's hangt af van het stroomverbruik per apparaat en het totale vermogen van de DALI-master.

De maximale hoeveelheid van deze dimmer in actieve werking bedraagt 75 mA.

X

De maximale hoeveelheid van deze dimmer in actieve werking bedraagt 8-10mA.

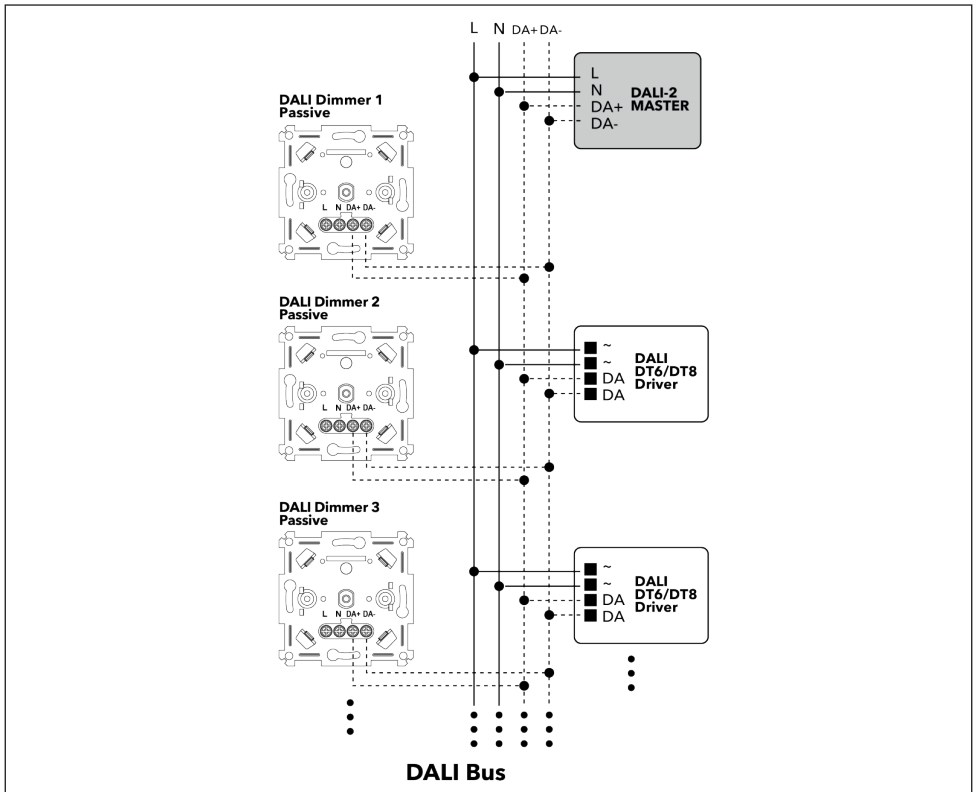
Afhankelijk van het totale stroomverbruik van de apparaten

De maximale hoeveelheid DALI ECG 2mA

Afhankelijk van het totale stroomverbruik van de apparaten

ECG (Electronic control gear)

Er moet speciale aandacht worden besteed aan de polariteit van de DALI-besturingsbedrading.



DALI-2 ACTIVERING

Bij levering is het apparaat ingesteld in de DALI-1 modus, waarbij dimmen en kleurtemperatuurregeling in de broadcast-modus plaatsvinden. Via de DALI-master kunnen de druk- en draaifuncties opnieuw worden gedefinieerd. Nadat de dimmer door de DALI-master is ingesteld, wordt deze vergrendeld in de DALI-2 modus. Om terug te schakelen naar DALI-1 moet dit opnieuw via de DALI-master worden geconfigureerd.

BELANGRIJKE INFORMATIE OVER DALI-VOEDING

De maximale stroomcapaciteit van de DALI-bus is 250 mA.

Er kunnen maximaal drie dimmers op één DALI-bus worden geïnstalleerd (let op de polariteit, verkeerde aansluiting kan schade veroorzaken).

Als een DALI-voedingseenheid (DALI PS) aanwezig is, moet de AC-in aansluiting van de dimmer losgekoppeld worden. In dit geval wordt de dimmer gevoed via de DALI-bus, met een verbruik van ongeveer 8-10 mA.

DALI-VOEDINGSEENHEDEN:

DALI PS (DALI Power Supply)

DALI MASTER

De stroomcapaciteit verschilt per fabrikant. Raadpleeg de specificaties van het gebruikte apparaat.
