

# Dual HF

COM1 - Inbouw  
 EAN 4007841 002978  
 art.nr. 002978



high frequency  
sensor 360°



max. 20 x 3 m

2000 W

max. 2000 W



IP20



ideaal 2,5 - 3,5 m



indoor sensor

iQ

iQ-mode

Teach

Teach mode



energy saving

5 years

manufacturer's  
warranty steinel-  
professional.de/  
garantie

## Funcatiebeschrijving

Attent in het kwadraat! HF-gangsensor Presence Control PRO Dual HF COM1 voor binnen, ideaal voor lange gangen, montagehoogte tot 3,5 m, voor het schakelen van licht, DUAL-HF technologie met dubbele richteigenschappen voor max. 20 m radiale registratie, temperatuuronafhankelijke registratie, HF-sensortechniek dringt ook door glas, hout en snelbouwwanden heen, bijzonder snelle schakeling van het licht.

## Technische gegevens

Afmetingen (L x B x H)	74 x 120 x 120 mm
Fabrieksgarantie	5 jaar
Instellingen via	Afstandsbediening, DIP-schakelaar, Potentiometers, Smart Remote
Met afstandsbediening	Nee
Variant	COM1 - Inbouw
VPE1, EAN	4007841002978
Uitvoering	Aanwezigheidsmelder
Toepassing, plaats	Binnen
Toepassing, ruimte	hal / gang, Binnen
kleur	wit
Kleur, RAL	9010
Incl. hoekwandhouder	Nee
Montageplaats	plafond
Montage	In de muur, Plafond
Bescherming	IP20
Omgevingstemperatuur	-25 – 55 °C

Technologie, sensoren	Hoogfrequente straling, Lichtsensoren
Montagehoogte	2,50 – 3,50 m
Montagehoogte max.	3,50 m
Optimale montagehoogte	2,8 m
HF-techniek	5,8 GHz
Registratie	evt. door glas, hout en snelbouwwanden
Registratiehoek	Gang, 360 °
Openingshoek	140 °
Onderkruipbescherming	Ja
verkleining van de registratiehoek per segment mogelijk	Nee
Elektronische instelling	Ja
Mechanische instelling	Nee
Reikwijdte radiaal	20 x 3 m (60 m <sup>2</sup> )
Reikwijdte tangentiaal	20 x 3 m (60 m <sup>2</sup> )
Zendvermogen	< 1 mW

# Dual HF

COM1 - Inbouw  
 EAN 4007841 002978  
 art.nr. 002978



## Technische gegevens

Materiaal	kunststof	Functies	Normaal- / testbedrijf, (Half-) automatisch, Toets-/schakelaarbedrijf, Handmatig ON / ON-OFF
Stroomtoevoer	230 V / 50 – 60 Hz	Schemerinstelling	10 – 1000 lx
TL-lampen elekt. voorschakelapp.	1500 W	Tijdinstelling	30 s – 30 Min.
TL-lampen, ongecompenseerd	1000 VA	basislichtfunctie	Nee
TL-lampen, seriegecompenseerd	1000 VA	Hoofdlicht instelbaar	Nee
TL-lampen parallel gecompenseerd	1000 VA	Schemerinstelling Teach	Ja
Schakeluitgang 1, laag voltage halogeenlampen	2000 VA	Regeling constant licht	Nee
Led-lampen < 2 W	100 W	Koppeling	Ja
Led-lampen > 2 W < 8 W	300 W	Soort koppeling	Master/master, Master/slave
Led-lampen > 8 W	600 W	Koppeling via	Kabel
Capacitieve belasting in µF	176 µF	Koppeling, aantal	max. 10 sensoren

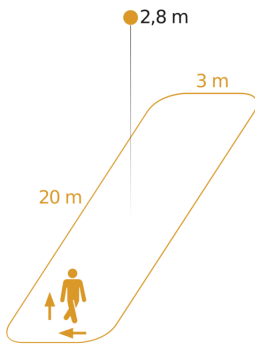
## Toebehoren

EAN 4007841 000363	Opbouwadapter Control Pro IP54
EAN 4007841 003036	Control PRO beschermkap
EAN 4007841 009151	Afstandsbediening Smart Remote
EAN 4007841 006600	HF-plafondadapter
EAN 4007841 559410	Service-afstandsbediening RC8

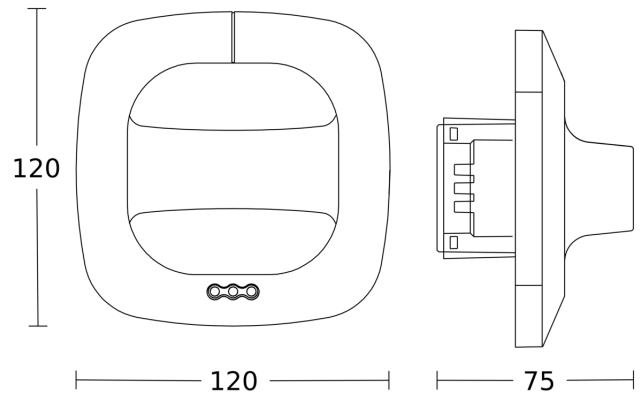
# Dual HF

COM1 - Inbouw  
EAN 4007841 002978  
art.nr. 002978

## Registratiebereik

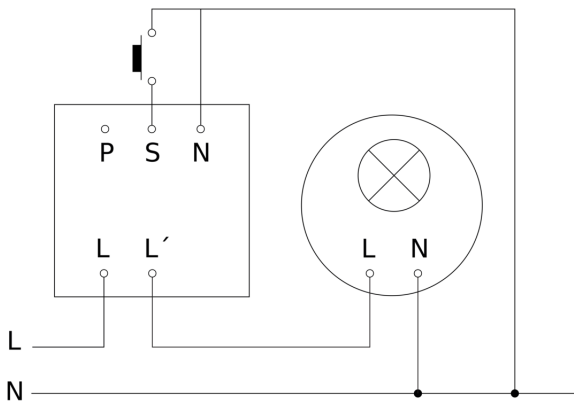


## Maten



Mogelijke montagehoogte: 2,50 m - 3,50 m  
Oranje: radiaal en tangentiaal

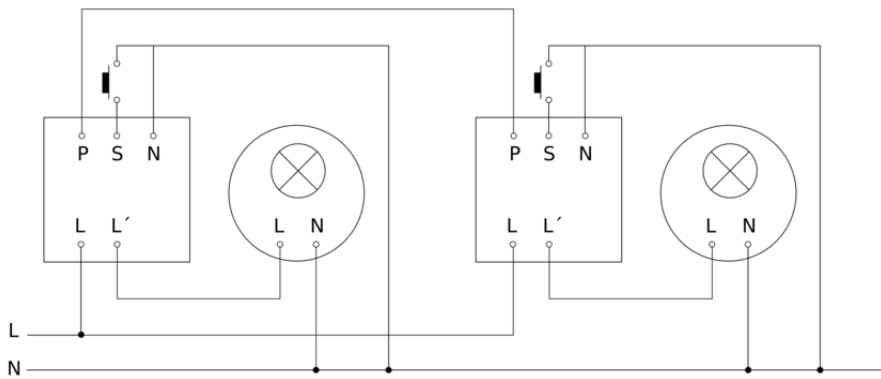
## aansluitschema Master



# Dual HF

COM1 - Inbouw  
EAN 4007841 002978  
art.nr. 002978

## aansluitschema master/master



## aansluitschema Master/slave koppelin

